

SHARP

MX-M310/MX-M260
Digitales Multifunktionssystem



Schnelle und vielseitige
Schwarz-Weiß-Multifunktionsprodukte
für viel beschäftigte Büros



Max. 31/26
S./Min.



Leistungsfähige
Utility-Software



Platz sparender
interner Finisher



Zertifiziert nach
Energy Star
Version 1.1



Leistung, Effizienz und Produktivität für kleine bis mittelgroße Arbeitsgruppen

Die neuen A3-Schwarz-Weiß-Multifunktionssysteme MX-M310 und MX-M260 bieten Ihnen die Leistung, Effizienz und Produktivität, die Sie benötigen, um Zeitvorgaben problemlos einzuhalten.

Die Modelle MX-M310 und MX-M260 sind die perfekte Wahl für jedes moderne Büro, denn sie verfügen nicht nur über eine Druck- und Kopiergeschwindigkeit von bis zu 31 Seiten pro Minute, sondern sind zudem mit einer beeindruckenden Vielfalt an erweiterten Produktivitätsfunktionen, einschließlich automatisches doppelseitiges Drucken und Kopieren.

Ihre Vielseitigkeit ist bestechend: Wählen Sie das Modell, das Ihrem Arbeitspensum entspricht und erweitern Sie dieses mit optionalem Faxbetrieb, Scannen über das Netzwerk, Drucken über das Netzwerk, den neuesten Sicherheitsfunktionen, zusätzlichen Papierkassetten und einem platzsparenden internen Finisher, um eine Lösung zu erhalten, welche die Anforderungen Ihrer Firma genau erfüllt.

Welches Modell Sie auch wählen, jeder wird das moderne Design lieben, das diese neuen Multifunktionsprodukte ideal für jedes moderne Büro macht.

Einfache Bedienung

Sie werden von den Modellen MX-M310 und MX-M260 von Anfang an profitieren: Über das 8,1"-Touchscreen-LCD-Bedienfeld erhalten Sie einen leicht verständlichen, schnellen Zugriff auf alle wichtigen Funktionen – eine spezielle Schulung ist nicht erforderlich – und der Papiervorrat kann auf bis zu 2.100 Blatt erweitert werden, um länger ununterbrochen drucken zu können.

Einfache Verwaltung

Mit der leistungsfähigen Utility-Software* erhalten Sie die volle Kontrolle über Ihr neues Multifunktionsprodukt mittels Standard-Web-Browser. Zusätzlich können Sie den Betriebsstatus, die Toner- und den Papiervorrat direkt von Ihrem Schreibtisch aus überprüfen, bevor Sie einen neuen Auftrag starten. Beide Modelle sind besonders umweltfreundlich und erfüllen die Anforderungen der neuesten Energy-Star-Version 1.1.

* Zusätzliche Option für das Drucken über das Netzwerk, MX-PB12, erforderlich.



MX-M310/MX-M260 – Wichtige Funktionen

Effizientes Kopieren

- Schnelle Ausgabe von max. 31/26 K./Min. und schnelle Erstkopiezeit
- Optionaler 100-Blatt-Original-Wende-Einzug und Standard-Endlos-Duplexmodul
- Produktives Scan-Once-Print-Many, elektronisches Sortieren und Versatzablage
- Platz sparender interner Finisher (Option)
- Die Job-Separator-Option gibt Kopien und Ausdrücke/Faxe auf separate Fächer aus
- Vielseitige Bildbearbeitungsfunktionen
- Job Build für umfangreiche Dokumente

Optionaler Faxbetrieb

- Super-G3-Modem (33.600 Bit/s) und JBIG-Komprimierung zur schnellen Übertragung
- Die schnelle Online-Übertragung verringert die Wartezeit deutlich
- Die PC-Fax-Funktion ermöglicht Faxübertragung direkt vom PC
- Duplex-Versand und -Empfang für Fax-Mitteilungen

Leistungsstarkes Drucken

- RIP-Once-Print-Many-Funktion für 31/26 S./Min.
- Standard-SPLC-Drucker (Sharp-Drucker-Sprache mit Komprimierung)
- PCL5e/PCL6 (optional) und PS3-Emulation
- Erweiterungsfähig für Drucken über das Netzwerk*¹ mit Netzwerk-Software
- Unterstützt die neuesten Betriebssysteme und Netzwerkprotokolle, einschl. IPv6*¹
- Die erweiterten Druckfunktionen beinhalten PDF/TIFF-Direktdruck*²

Vielschichtige Sicherheit

- Die sichere Netzwerk-Schnittstelle beschränkt unberechtigte Zugriffe*¹
- Das optionale Data Security Kit verschlüsselt und löscht vertrauliche Daten
- SSL (Secure Socket Layer)*¹ und IPsec für sichere Kommunikation im Netzwerk
- Vertraulicher Druck*¹ macht das Drucken durch Identifikationsüberprüfung per PIN-Code sicher
- Identifikationsüberprüfung für Netzwerk-Scannen

Optionales Scannen über das Netzwerk

- Scan-to-E-Mail/FTP-Server/Desktop
- Sharpdesk für einfache, integrierte Dokumentenverwaltung auf einem PC
- LDAP-Unterstützung für die einfache Auswahl von E-Mail-Adressen
- Optionales Modul zur Einbindung von Anwendungen*³, mit dem man Informationen oder Metadaten zu gescannten Dokumenten hinzufügen kann

Benutzer- und umweltfreundlich

- 8,1"-Touchscreen-LCD-Bedienfeld
- Max. 2.100-Blatt-Papierkapazität mit Auto-Kassettenwechsel
- Für die aktuelle Energy-Star-Version 1.1 zertifiziert



*¹ Optionales MX-PB12 erforderlich.

*² Optionales MX-PB12 erforderlich und optionales MX-PK10 zusätzlich für PDF-Direktdruck erforderlich.

*³ Optionales MX-AMX1, MX-NSX1 und MX-PB12 erforderlich.





Optionaler
Job-Separator



Kapazität von bis
zu **2.100 Blatt**



Doppelseitiges
Scannen



Neue
Sharpdesk-Optik

Schnelles, hochwertiges Drucken und Kopieren

Die neuen Modelle MX-M310 und MX-M260 sind so leistungsstark, dass sie die Druck- und Kopieranforderungen Ihres gesamten Teams erfüllen können.

Bei hohem Auftragsvolumen werden Sie die hohe Druckgeschwindigkeit lieben: je nach Modell 26 bzw. 31 A4-Seiten pro Minute und bis zu 15 bzw. 17 Seiten pro Minute für A3. Kopieren ist natürlich genauso schnell. Die Geschwindigkeit ist nur eines von vielen Leistungsmerkmalen.

Mit der Sharp-Drucker-Sprache mit Komprimierung (SPLC) werden die Aufträge so schnell wie möglich bearbeitet, automatisches doppelseitiges Drucken und Kopieren ist standardmäßig verfügbar und eine erweiterte RIP-Once-Print-Many-Funktion ermöglicht die effiziente Produktion von Mehrfachdrucken, da zum Drucken nur ein einziger Datendownload vom PC erforderlich ist. Die optimale Funktion für den Netzwerkdruck macht alle Mitarbeiter noch produktiver.

Effizientes Kopieren

Die Erstkopie in nur 4,8 bzw. 4,5 Sekunden macht das Kopieren schnell und effizient. Mit der E-Sort- und Versatzablage-Funktion können Sie mehrere, sortierte Dokumentensätze erstellen und versetzt ablegen, ohne dass ein sperriger Sorter erforderlich ist. Der platzsparende interne Finisher zum automatischen Sortieren, Heften und zur Versatzablage erhöht zusätzlich die Effektivität.

Hochwertige Funktionen und Optionen

Die Modelle MX-M310 und MX-M260 können die anspruchsvollsten Aufgaben erledigen: Der optional erhältliche 100-Blatt-Original-Wende-Einzug ermöglicht müheloses doppelseitiges Kopieren, mit der Job-Build-Funktion können Sie Dokumente stapelweise einscannen, bevor diese dann als ein Auftrag ausgegeben werden. Die verschiedenen leistungsstarken Bildbearbeitungsfunktionen bieten noch mehr Kontrolle und Vielseitigkeit.

Auf einen Blick

- **Schnelles, effizientes doppelseitiges Drucken und Kopieren** bis zum A3-Format
- **Schnelle Erstkopiezeit:** 4,5 Sek. (MX-M310) und 4,8 Sek. (MX-M260)
- **Hochwertige Ausgabe:** entspricht einer Auflösung von 1.200 x 600 dpi mit Kantenglättung
- **Verbesserter, neuer Toner** für eine hervorragende Bildqualität
- **Sharp-Drucker-Sprache mit Komprimierung (SPLC)** als Standardfunktion für einen schnelleren Durchsatz
- **Das optionale Drucken über das Netzwerk*1** unterstützt die meisten Systeme, einschließlich Windows Vista® und IPv6
- **Optionaler interner Finisher** zum Sortieren, Heften und zur Versatzablage
- **Der optionale Job-Separator** verhindert, dass Dokumente durcheinander geraten
- **Erweiterte Druckfunktionen, einschließlich PDF-/TIFF-Direktdruck*2**
- **Optional PCL5e/PCL6 und PS3-Emulation**
- **1.100-Blatt-Papierkapazität**, optional erweiterbar auf 2.100 Blatt mit Auto-Kassettenwechsel
- **Besondere Anwendungen**
 - **Carbon-Copy-Funktion (Durchschlag)*1** – Druckt mehrere Kopien der gleichen Daten auf weißem und/oder Farbpapier aus, das aus verschiedenen Papierkassetten eingezogen wird
 - **Overlay-Druck*1** – Speichern Sie Dokumentformate, wie z. B. Briefköpfe, und sparen Sie sich vorgedrucktes Papier
 - **Barcode-Font-Druckkompatibilität*1 *3** – Ermöglicht die firmeninterne Erstellung von Barcode-Dokumenten

*1 Optionales MX-PB12 erforderlich.

*2 Optionales MX-PB12 erforderlich und MX-PK10 zusätzlich für PDF-Direktdruck erforderlich.

*3 Optionales AR-PF1 erforderlich.

Erweiterte Scan- und Faxoptionen

Sie können die Funktionalität der Modelle MX-M310 und MX-M260 noch verbessern, indem Sie Ihre Multifunktionsprodukte um die Optionen „Netzwerkscannen“ und „Fax“ erweitern.

Dokumente lassen sich direkt zum PC, zu einem FTP-Server oder an jede gültige E-Mail-Adresse scannen. Dank LDAP-Unterstützung wird Scan-to-E-Mail besonders praktisch, indem Sie einfach im E-Mail-Adressbuch Ihrer Firma suchen. Das optionale Modul zur Einbindung von Anwendungen*1, lässt gescannten Dokumenten Informationen hinzufügen, bevor Sie diese senden oder speichern.

Die Faxoption, mit der Sie doppelseitige Fax-Mitteilungen versenden und empfangen können, bietet eine Super-G3-Fax-Funktion, JBIG-Komprimierung zur schnellen Online-Übertragung sowie eine PC-Fax-Funktion, um Dokumente direkt aus Microsoft® Word oder anderen Anwendungen zu senden.

Einfache Dokumentenverwaltung mit Sharpdesk

Die Modelle MX-M310 und MX-M260 sind mit der neuesten Version von Sharpdesk*2, unserer leistungsstarken Dokumentenverwaltungssoftware, ausgestattet. Sharpdesk enthält jetzt ein zentrales Verwaltungsprogramm (Central Management Utility) für die zentrale Ferninstallation auf mehreren Arbeitsplatzrechnern im Netzwerk über Active Directory. So können Benutzer Dokumente in mehr als 200 Dateiformaten über eine einzige Anwendung auf ihrem PC-Desktop verwalten und bearbeiten sowie Papier- und Digitaldokumente integrieren. Weitere Leistungsmerkmale sind:

- Moderne Desktop-Anzeige mit **Thumbnail-Vorschau**
- Praktische **Remote-Push-Installation** über Active Directory
- Sharpdesk Imaging bietet **Anmerkungenfunktionen** für papierloses Korrekturlesen
- Der **Composer** verarbeitet verschiedene Dateitypen zu einem Dokument

Auf einen Blick

Scannen

- **Bearbeiten Sie umfangreiche, doppelseitige Scanaufträge ganz leicht** mit dem 100-Blatt-Original-Einzug
- **Scannen Sie Dokumente bis zum A3-Format** direkt zum PC, zur E-Mail oder zum FTP-Server
- **Das Lightweight Directory Access Protocol (LDAP)** ermöglicht einfaches Durchsuchen von E-Mail-Adressen
- **Unkomplizierte Texteingabe** am LCD-Bedienfeld plus voreingestellte, häufig verwendete Betreffzeilen oder Nachrichten

Faxbetrieb

- **High-Speed-Faxbetrieb** mit Super-G3-JBIG-Komprimierung und schneller Online-Übertragung
- **PC-Fax*3** – Senden Sie Daten direkt vom PC an ein Faxgerät, ohne diese vorher auf Papier auszudrucken
- **Duplex-Faxfunktion** – Senden oder empfangen Sie ein- oder doppelseitige*4 Fax-Mitteilungen bis zum A3-Format
- Der **Job-Separator*5** verhindert, dass eingehende Fax-Mitteilungen und Ihre Druck-/Kopieraufträge durcheinander geraten
- **500 Kurzwahlspeicher-Tasten** plus Flash-Speicher, der Datenverluste verhindert

*1 Optionales MX-AMX1 erforderlich. *2 MX-NSX1 Netzwerkscan-Erweiterungskit erforderlich. Inkl. 10 Lizenzen Sharpdesk. *3 Nur für Windows-Umgebungen.

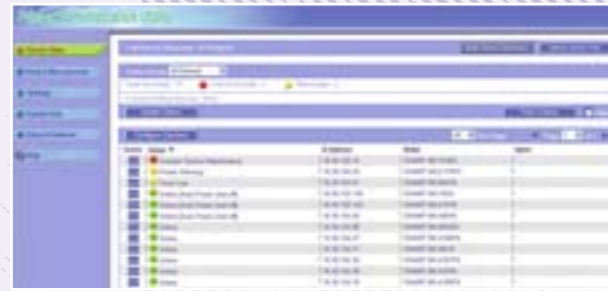
*4 Zum Senden doppelseitiger Fax-Mitteilungen ist MX-RP10 erforderlich.

*5 Optionales MX-TR11 erforderlich.

- Die **optische Zeichenerkennung (OCR)** wandelt Dokumente in editierbare Textdateien um
- Der **Ausgabebereich** ermöglicht die Verteilung der Dateien an E-Mails, Drucker und andere Anwendungen
- **Dateisuche** anhand von Dateinamen, Schlagwort oder Thumbnail



Daten-
sicherheit



Drucker-
verwaltung
(PAU)



Finishing
Optionen



Anbindungs-
optionen

Zuverlässige Sicherheit und einfache Geräteverwaltung

Die Modelle MX-M310 und MX-M260 bieten Ihnen ein starkes Rundum-Sicherheitssystem, das Ihr Multifunktionsprodukt, Ihre Dokumente sowie Ihr Netzwerk zuverlässig schützt.

So verschlüsselt und löscht beispielsweise das optionale Data Security Kit*¹ automatisch verbliebene Daten vom internen Speicher des Gerätes, sobald ein Auftrag abgeschlossen ist und verhindert damit die illegale Wiederherstellung vertraulicher Informationen. Außerdem können Sie eine sichere Netzwerk-Schnittstelle einrichten, die den IP/MAC-Adressenfilter zur Erstellung einer Firewall verwendet, welche verhindert, dass unbekannte Benutzer eine Verbindung zum Multifunktionsprodukt herstellen.

Sie können das Risiko ausschalten, dass sensible Dokumente der Öffentlichkeit zugänglich sind, indem der Benutzer am Multifunktionsprodukt einen PIN-Code eingeben muss, bevor die Dokumente gedruckt werden. Der Zugriff auf alle Funktionen des Multifunktionsprodukts lässt sich mittels Passwort und Identifikationsüberprüfung kontrollieren.

Leistungsfähige Netzwerk-Utility-Software

Die Sharp-Druckerstatusüberwachung*² ermöglicht den Benutzern vor dem Start eines Auftrags, den Betriebsstatus des Multifunktionsprodukts, die Tonermenge, den Papiervorrat sowie die Funktionen von ihrem Schreibtisch aus zu überprüfen, was unerwartete Verzögerungen und Zeitverluste minimiert.

Über die webbasierten Systemeinstellungen*² können Sie Funktionen wie „Adressbuchkontrolle“ und „Benutzerzugriffkontrolle über das Netzwerk“ konfigurieren, und haben sogar die Möglichkeit, Ihre Kosten zu kontrollieren, indem Sie eingrenzen, wer das Multifunktionsprodukt, wie oft und zu welchem Zweck benutzen darf.

Auf einen Blick

Scannen

- Das **optionale Data Security Kit***¹ löscht nach Gebrauch alle Daten aus dem internen Speicher
- Die **sichere Netzwerk-Schnittstelle***² verhindert den direkten Zugriff durch unbefugte Benutzer
- **Secure Sockets Layer (SSL)***² verschlüsselt den Datenaustausch, um Datenlecks im Netzwerk zu verhindern
- **IPv6 und IPsec-Kompatibilität***² garantiert noch mehr Netzwerksicherheit
- Die **Funktion „vertraulicher Druck“***² schützt Informationen, da vor dem Drucken ein PIN-Code eingegeben werden muss
- **Identifikationsüberprüfung**, um den Zugriff auf befugte Benutzer zu beschränken
- **Auditfunktion**, um die Gerätenutzung durch einzelne Angestellte oder Abteilungen zu verfolgen und zu steuern

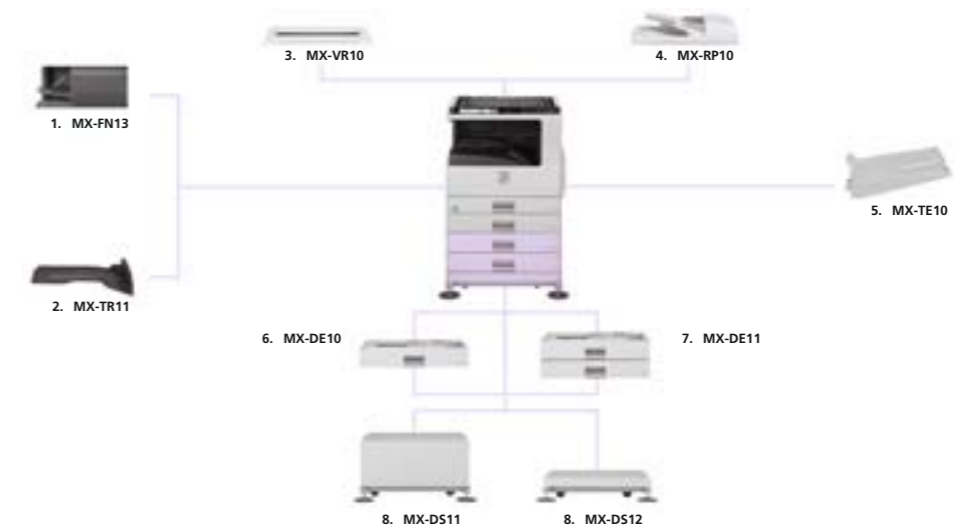
*¹ Optionales MX-FR17U (MX-M260) oder MX-FR18U (MX-M310) erforderlich.

*² Optionales MX-PB12 erforderlich.

Ferndiagnose

Die Modelle MX-M310 und MX-M260 können über einen Web-Browser fernüberwacht werden und Gerätestatus-Informationen wie z. B. „erschöpfte Tonerkapazität“ werden auf der Webseite des Multifunktionsprodukts angezeigt. Zudem können Funktionen wie z. B. Statusabfrage und Benachrichtigung per E-Mail automatisch E-Mail-Reports erstellen und versenden, wenn Korrekturmaßnahmen oder Wartungsarbeiten erforderlich sind.

MX-M310/MX-M260 – Optionen



Finishing

1. MX-FN13 interner Finisher

A3-A5
Papierkapazität: 500 Blatt (A4, 80 g/m²),
250 Blatt (A3, 80 g/m²)
Heftkapazität: 50 Blatt (A4), 30 Blatt (A3)
Heftposition: 1 Position

2. MX-TR11 Job-Separator

Separate Ausgabe je nach Auftragsart
(Drucken/Kopieren/Faxen)
A3-A5
Papierkapazität:
Oberes Fach: 100 Blatt
Unteres Fach (MFP): 500 Blatt

Basisgerät

3. MX-VR10 Originalabdeckung

4. MX-RP10 Original-Wende-Einzug
A3 bis A5, 100 Blatt (90 g/m²), 35 bis 128 g/m² (Simplex),
52 bis 105 g/m² (Duplex)

5. MX-TE10 Ausgabefach

A3 bis B5R, 100 Blatt, 56 bis 105 g/m²
Optionales MX-FN13 erforderlich

6. MX-DE10 500-Blatt-Papierkassette

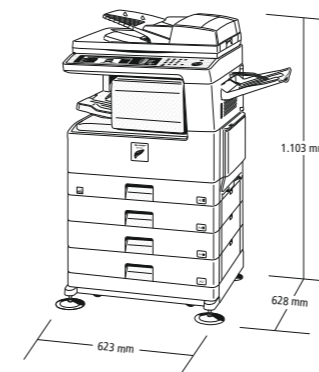
A3 bis B5R, 500 Blatt (80 g/m²), 56 bis 105 g/m²

7. MX-DE11 2 x 500-Blatt-Papierkassette

A3 bis B5R, 1.000 Blatt (80 g/m²), 56 bis 105 g/m²

8. Unterschrank

Zwei Unterschränke sind verfügbar, abhängig von der jeweiligen Konfiguration der verwendeten Papierkassette.
MX-DS11 hoher Unterschrank
MX-DS12 flacher Unterschrank



Mit Optionen dargestellt.

Funktionserweiterung

Gerätespeichererweiterung
AR-PBM256N 256-MB-Speicher
AR-PBM512 512-MB-Speicher

Drucken

MX-PB12 Drucker-Erweiterungskit
MX-PK10 PS3-Erweiterungskit
Ermöglicht PostScript-Druck
AR-PF1 Barcode Font-Kit
AR-PF2 Flash ROM Kit
AR-NBM128
AR-NBM256
128 bzw. 256 MB-Speicher für MX-PB12

Faxbetrieb

AR-FX7 Fax-Erweiterungskit
Super-G3-Faxmodul
AR-MM9 8-MB-Fax-Speicher

Scannen

MX-NSX1 Netzwerk-Scan-Erweiterungskit
(Optionales MX-PB12 erforderlich)
MX-AMX1 Modul zur Integration von Anwendungen
(Optionales MX-NSX1 und MX-PB12 erforderlich)

Sharpdesk™-Lizenzen

MX-USX1 x 1 Benutzer
MX-USX5 x 5 Benutzer
MX-US10 x 10 Benutzer
MX-US50 x 50 Benutzer
MX-USA0 x 100 Benutzer

Sicherheit

MX-FR17U Data Security Kit für MX-M260
MX-FR18U Data Security Kit für MX-M310



Technische Daten

MX-M310/MX-M260
Digitales Multifunktionssystem



Allgemeines		
Maschinengeschwindigkeit (max.)	A4-Hochformat	A3
MX-M310	31 S./Min.	17 S./Min.
MX-M260	26 S./Min.	15 S./Min.
Papierformat	Max. A3, min. A5	
Papierstärke	Kassette: 56 g/m ² bis 105 g/m ² Semi-Magazin: 56g/m ² bis 200g/m ²	
Papierkapazität	Standard: 1.100 Blatt (2 x 500-Blatt-Kassette und 100-Blatt-Semi-Magazin) Max.: 2.100 Blatt (4 x 500-Blatt-Kassette und 100-Blatt-Semi-Magazin)	
Aufwärmzeit*1	MX-M310 Weniger als 25 Sek. MX-M260 Weniger als 23 Sek.	
Speicher	Standard: 32 MB Max.: 1.056 MB	
Netzanschluss	lokale Wechselstrom-Nennspannung ±10%, 50/60 Hz	
Leistungsaufnahme (max.)	1,45 kW (220 bis 240 V)	
Abmessungen*2 (B x T x H)	623 x 628 x 653 mm	
Gewicht*2 (ca.)	46 kg	

Kopierer	
Original-Papierformat	Max. A3
Erstkopierzeit*3	
MX-M310	4,5 Sek.
MX-M260	4,8 Sek.
Fortlaufendes Kopieren	Max. 999 Kopien
Auflösung	Scan 400 x 600 dpi Drucken: 600 x 600 dpi
Graustufe	Scan: 256 Stufen / Druck: 2 Stufen
Zoombereich	25 bis 400 % (50 bis 200 % mit Original-Wende-Einzug) in 1%-Schritten
Voreinstellungen	10 (5 Verkleinerungen / 5 Vergrößerungen)

Drucker (Standard-SPLC-Treiber)	
Auflösung	600 x 600 dpi Verbesserte Auflösung 600 x 1.200 dpi, mit Kantenglättung
Speicher	Shared-Memory
Schnittstelle	USB 2.0
Unterstützte Betriebssysteme	Windows® 2000/XP, Windows Vista® PDL-Emulation SPLC (Sharp-Drucker-Sprache mit Komprimierung)

Netzwerkdrucker (Optionales MX-PB12 erforderlich)	
Speicher	Standard: 64 MB Max.: 320 MB
Schnittstelle	10Base-T/100Base-TX
Unterstützte Betriebssysteme*4	Standard: Windows® 2000/XP, Windows Server® 2003/2008, Windows Vista®, Windows 7 Optional: Mac OS 9.0–9.2.2, Mac OS X 10.2.8, 10.3.9, 10.4.11, 10.5–10.5.6
Netzwerkprotokolle*4	TCP/IP (IPv4, IPv6), IPX/SPX (NetWare), NetBEUI, EtherTalk (AppleTalk)
Druckerprotokolle	LPR, Raw TCP (Port 9100), POP3 (E-Mail-Druck), HTTP, Novell Printserver-Applikation mit NDS und Bindery, FTP zum Download von Druckdateien, EtherTalk-Druck, IPP
PDL-Emulation	Standard: PCL6/5e, Option: PS3-Emulation*4
Erhältliche Schriftarten	80 Schriftarten für PCL, 136 Schriftarten für PS3-Emulation*4
Mitgelieferte Utility-Software	Sharp-Druckerverwaltung (PAU), Sharp-Druckerstatusüberwachung

Netzwerkscanner (Optionales MX-NSX1, MX-PB12 und Speicher*5 erforderlich)	
Scan-Methode	Push-Scan (über Bedienfeld) Pull-Scan (mit TWAIN-unterstützter Applikation)
Auflösung	200, 300, 400, 600 dpi
Speicherformate	TIFF, PDF
Scanner-Utilities	Sharpdesk™
Scan-Ziele	E-Mail, Desktop, FTP-Server

Fax (Optionales AR-FX7 erforderlich)	
Komprimierungsmethode	MH/MR/MMR/JBIG
Kommunikationsprotokoll	Super G3/G3
Übertragungszeit	weniger als 3 Sekunden*6
Modemgeschwindigkeit	33.600 Bit/s – 2.400 Bit/s mit automatischer Zurückschaltung
Übertragungsauflösung	Standard: 203,2 x 97,8 dpi Extrafein: 406,4 x 391 dpi
Aufzeichnungsbreite	A3 bis A5
Speicher	2-MB-Flash-Speicher, max. 10 MB mit Option
Graustufen	entsprechen 256 Stufen



*1 Die Aufwärmzeit wird unter der folgenden Betriebsumgebung erreicht: 230 V Spannungsversorgung und 23 °C. Die Zeit kann in Abhängigkeit der Betriebsumgebung variieren. *2 Abmessungen und Gewicht beinhalten weder die Originalabdeckung noch den Originaleinzug. *3 Die kürzeste Ausgabezeit einer Kopie wird unter den folgenden Bedingungen erreicht: Das Original wird vom Vorlagenglas abgelichtet. Der Kopierer befindet sich im Bereitschaftsmodus (Betriebstemperatur erreicht/Lasermotor bereit). Die Papierzufuhr erfolgt aus der ersten Papierkassette mit DIN A4-Blättern im Hochformat. Diese Ausgabezeit wird unter der folgenden Betriebsumgebung erreicht: 230 V Spannungsversorgung und 23 °C. Die Ausgabezeit kann in Abhängigkeit der Betriebsumgebung und des Gerätestatus variieren. *4 Optionales MX-PK10 für PostScript 3, Mac OS und EtherTalk erforderlich. *5 128 MB oder 256 zusätzlicher Speicher (MX-NBM128/MX-NBM256). *6 Basierend auf Sharp-Standardgrafik mit ca. 700 Zeichen (A4) bei Standardauflösung im Super-G3-Modus, 33.600 Bit/s, JBIG-Komprimierung

Sharp Electronics (Europe) GmbH
Sonninstraße 3, 20097 Hamburg, Germany
Tel.: (040) 23 76-0 · Fax: (040) 23 76-2660

www.sharp.de

Zweigniederlassung Österreich
Handelskai 342, 1020 Wien, Austria
Tel.: (01) 7 27 19-0 · Fax: (01) 7 27 19-109

www.sharp.at

SHARP

Design und technische Daten können sich ohne vorherige Ankündigung ändern. Zum Zeitpunkt des Drucks waren alle Daten korrekt. Das ENERGY STAR ZEICHEN ist ein Zertifizierungskennzeichen und darf ausschließlich zur Kennzeichnung spezifischer Produkte, die den ENERGY STAR Programmanforderungen entsprechen, verwendet werden. ENERGY STAR ist ein eingetragenes US-Warenzeichen. Windows, Windows XP, Windows Server und Windows Vista sind eingetragene Warenzeichen der Microsoft Corporation. SAP und alle SAP-Logos sind Warenzeichen oder eingetragene Warenzeichen der SAP AG in Deutschland und verschiedenen anderen Ländern. Citrix ist ein Warenzeichen der Citrix Systems, Inc. und/oder eines oder mehrerer Tochterunternehmen und kann beim US-amerikanischen Patent- und Markenamt oder in anderen Ländern eingetragen sein. Alle anderen Marken-, Produktnamen und Firmenlogos sind Warenzeichen oder eingetragene Warenzeichen der jeweiligen Unternehmen. ©Sharp Corporation 2009 Ref: BR_MX-M310/260. Alle Warenzeichen anerkannt. E&OE