

# SHARP

**MX-M232D/MX-M182D**  
Digitales Multifunktionssystem



KLEIN, ABER  
LEISTUNGSSTARK

Wenn man etwas jeden Tag nutzt, sollte es genau zur eigenen Arbeitsweise passen. **/This is Why:** Darum entwickeln wir diese vielseitigen, platzsparenden MFPs.

## Wir wissen, dass Ihr Arbeitsalltag stressig ist. /This is Why: Darum entwickeln wir MFPs, die genauso hart arbeiten wie Sie.

Zwei neue Multifunktionsprodukte stellen sich vor: MX-M232D und MX-M182D. Und auf diese Geräte kann sich Ihr gesamtes Team immer verlassen – Seite für Seite, Tag für Tag.

Kopieren und Drucken Sie in gestochen scharfem Schwarz-Weiß bei einer Geschwindigkeit von bis zu 23 Seiten pro Minute. Scannen und speichern Sie Dokumente in Farbe. Nutzen Sie ganz einfach Vorder- und Rückseiten von DIN-A3-Seiten. Was immer Sie machen, Sie werden herausfinden, wobei unsere Geräte Sie auch noch unterstützen können.

### VOLLFARBSCANNEN



Sie werden zudem überrascht sein, mit welchen Funktionen unsere A3-Einstiegsgeräte bereits ausgestattet sind: Da gibt es die Versatzablage, die das Entnehmen einzelner Dokumentensätze erleichtert. Fortschrittlich sind auch die Funktionen „Elektronisches Sortieren“ (ein zusätzlicher, sperriger Sorter ist nicht erforderlich) und der Job-Separator, der verhindert, dass Aufträge durcheinander geraten.

Außerdem sind diese MFPs mit einem neuen Papier-einzug ausgestattet, der einen gleichmäßigen Papierlauf ermöglicht. Dazu sorgen unsere bewährten SPLC- sowie „RIP-Once-Print-Many“-Technologien für einen schnelleren Arbeitsablauf.

Jedes Modell ist komplett mit den hier beschriebenen Funktionen ausgestattet. Aber das muss noch nicht alles für Sie sein. Sie können aus einer Vielzahl von Optionen wählen, um Ihr individuelles, unentbehrliches Bürogerät zusammenzustellen, das alle Ihre Anforderungen erfüllt.

Es gibt nur eine Welt – und für die sind wir gemeinsam verantwortlich. **/This is Why:** Darum entwickeln wir Produkte, die besonders umweltfreundlich sind.

Das Erste, was Ihnen an diesen Multifunktionsprodukten auffallen wird, ist der geringe Platzbedarf. Im Laufe der Zeit werden Sie aber auch den geringen Strombedarf bemerken.

Die Aufwärmzeit beträgt gerade einmal 25 Sekunden, was nicht nur Zeit spart, sondern auch Geld. Die Auszeichnung mit dem Energy Star und dem Blauen Engel unterstreicht diese besondere Effizienz. Doppelseitiges Drucken spart Papier. Und der Vorheizmodus sowie die automatische Stromabschaltung reduzieren den Stromverbrauch, ohne dass man sich darüber Gedanken machen muss.



**Wir wissen, dass Sie einzigartig sind.**  
**/This is Why:** Darum bieten wir Ihnen noch  
**mehr Auswahlmöglichkeiten.**

Keine Arbeitsgruppe gleicht der anderen. Und die Büroausstattung, die Sie heute brauchen, kann nächstes Jahr schon wieder anders aussehen. Wenn Sie sich jedoch für eines dieser Multifunktionsprodukte entscheiden, investieren Sie auch in die Zukunft. Sie können nicht nur die Funktionen auswählen, die Sie heute benötigen, sondern auch später noch Funktionen ganz nach Bedarf hinzufügen.

Vielleicht möchten Sie den Papiervorrat erhöhen. Kein Problem – zusätzliche Kassetten können bis zu 1.100 Blatt bevorraten. Ein echter Gewinn ist zudem das Netzwerk-Erweiterungskit, das Ihnen ermöglicht, das Multifunktionsprodukt mit Ihren Kollegen zu teilen.

OPTIONALES DRUCKEN ÜBER DAS  
NETZWERK MIT PCL 6



## Einfaches Scannen und Dokumentenmanagement

Das Netzwerk-Erweiterungskit ermöglicht zudem Scannen über das Netzwerk (Scan-to-E-Mail, -Desktop und -FTP-Server) sowie Scan-to-USB. Sie können das MFP natürlich um Faxfunktionen und verschiedene Originaleinzüge ergänzen, um doppelseitige Vorlagen besser verarbeiten zu können.

Zusätzlich können Sie Sharpdesk zum mühelosen Verwalten von Dokumenten (Drag-and-Drop-Funktionalität) auf Ihrem Computer installieren.

Dies sind jedoch nur einige Möglichkeiten. Eine vollständige Liste der Optionen und Erweiterungen finden Sie auf der nächsten Seite.



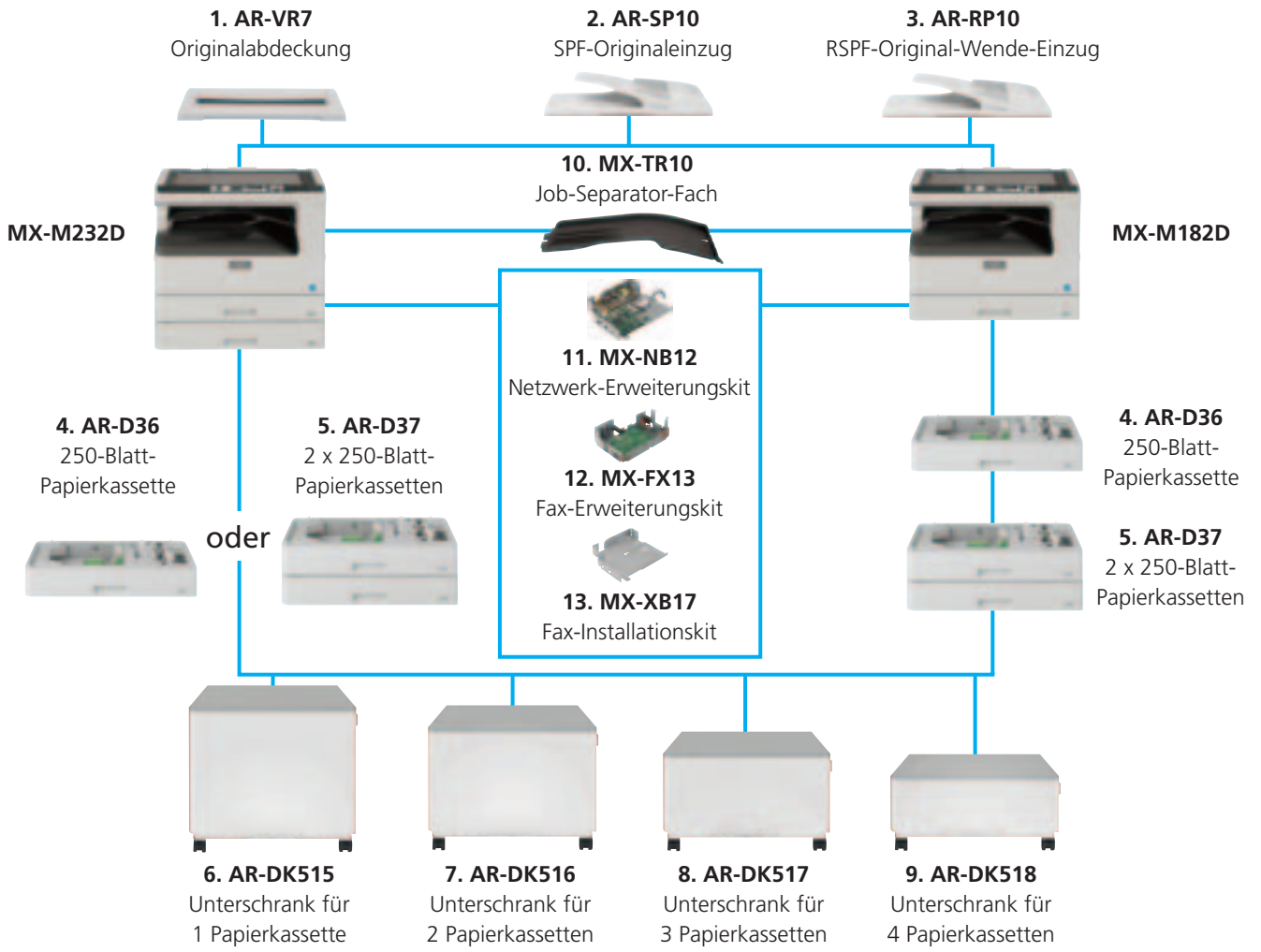
OPTIONALER  
SCAN-TO-USB



OPTIONALE  
ORIGINALEINZÜGE



# OPTIONEN UND KONFIGURATIONSBEISPIELE



Basisgerät (MX-M232D)  
mit RSPF-Original-Wende-Einzug,  
Job Separator, 2 x 250-Blatt-Papierkassetten  
und Unterschrank für 4 Papierkassetten

Basisgerät (MX-M182D)  
mit Originalabdeckung, 250-Blatt-Papierkassette  
und Unterschrank für 2 Papierkassetten

Hinweis: Das Modell MX-M182D kann gleichzeitig mit AR-D36 und AR-D37 erweitert werden.

## Basisgerät

### 1. AR-VR7 Originalabdeckung

### 2. AR-SP10 SPF-Origineleinzug

Zur Zufuhr von einseitigen Originalen (40 Blatt).

### 3. AR-RP10 RSPF-Original-Wende-Einzug

Zur Zufuhr beider Seiten eines doppelseitigen Originals (40 Blatt).

### 4. AR-D36 250-Blatt-Papierkassette

Um die Papierkapazität bei großen Druckjobs zu erhöhen.

B5 – A3, 250 Blatt (56 – 90 g/m<sup>2</sup>)

### 5. AR-D37 2 x 250-Blatt-Papierkassetten

Um die Papierkapazität bei großen Druckjobs zu erhöhen.

B5 – A3, je 250 Blatt (56 – 90 g/m<sup>2</sup>) für untere und obere Kassetten

## Unterschrank

### 6. AR-DK515 Unterschrank für 1 Papierkassette

### 7. AR-DK516 Unterschrank für 2 Papierkassetten

### 8. AR-DK517 Unterschrank für 3 Papierkassetten

### 9. AR-DK518 Unterschrank für 4 Papierkassetten

## Finishing

### 10. MX-TR10 Job-Separator

Zur separaten Ausgabe je nach Auftragsart  
(Drucken/Kopieren/Faxen)

A6 – A3, 100 Blatt (oberes Fach),

150 Blatt (unterer Ausgabebereich des MFPs)

## Faxbetrieb

### 11. MX-FX13 Fax-Erweiterungskit

Super-G3-Faxmodul

MX-NB12 oder MX-XB17 erforderlich

### 12. MX-XB17 Fax-Installationskit

Nicht erforderlich, wenn MX-NB12 installiert ist.

## Anbindungsmöglichkeiten

### Drucken/Scannen

#### MX-NB12 Netzwerk-Erweiterungskit

Schnittstellenkarte zum Drucken/Scannen über das Netzwerk

#### MX-PK10 PS3-Erweiterungskit

Ermöglicht PostScript-Druck.

MX-NB12 erforderlich

#### MX-EB14 Erweiterungsspeicherkarte

128 MB

### Sharpdesk-Lizenzen

MX-USX1 x 1 Benutzer

MX-USX5 x 5 Benutzer

MX-US10 x 10 Benutzer

MX-US50 x 50 Benutzer

MX-USA0 x 100 Benutzer

## ALLGEMEINES

<b>Maschinengeschwindigkeit (max.)</b>	A4	A3
MX-M232D	23 S./Min.	12 S./Min.
MX-M182D	18 S./Min.	11 S./Min.
<b>Papierformat (min. – max.)</b>	A6 – A3	
<b>Papierstärke</b>		
Kassette	56 – 90 g/m <sup>2</sup>	
Semi-Magazin	56 – 200 g/m <sup>2</sup>	
<b>Papierkapazität (std. – max.)</b>		
MX-M232D	600 – 1.100 Blatt	
MX-M182D	350 – 1.100 Blatt	
<b>Papierkapazität (Kassetten, std. – max.)</b>		
MX-M232D	2 – 4 (plus Semi-Magazin)	
MX-M182D	1 – 4 (plus Semi-Magazin)	

<b>Aufwärmzeit*1</b>	weniger als 25 Sek.
<b>Speicher (min. – max.)</b>	128 – 256 MB
<b>Netzanschluss</b>	lokale Wechselstrom-Nennspannung ±10%, 50/60 Hz
<b>Stromverbrauch (max.)</b>	1,2 kW (220 – 240 V)
<b>Abmessungen (B x T x H)</b>	
MX-M232D	591 x 573 x 595 mm
MX-M182D	591 x 573 x 495 mm
<b>Gewicht</b>	
MX-M232D	35,0 kg
MX-M182D	29,6 kg

## KOPIERER

<b>Papierformat des Originals (max.)</b>	A3
<b>Erstkopie*2</b>	
MX-M232D	5,9 Sek.
MX-M182D	7,2 Sek.
<b>Fortlaufendes Kopieren (max.)</b>	999
<b>Auflösung</b>	600 x 600 dpi
<b>Graustufen</b>	256
<b>Zoombereich</b>	25 – 400% (50 – 200% mit SPF/RSPF) in 1%-Schritten
<b>Voreinstellungen</b>	10 (5 Verkleinerungen/5 Vergrößerungen)

## FARBSCANNER

<b>Scan-Methode</b>	Push-Scan (über Bedienfeld) Pull-Scan (über TWAIN-unterstützte Anwendung)
<b>Auflösung</b>	Push-Scan Pull-Scan 75, 100, 150, 200, 300, 400, 600 dpi (über Button-Manager) Einstellbereich 50 – 9.600 dpi*4 (über TWAIN-kompatible Anwendung)
<b>Protokolle</b>	TWAIN, WIA (nur Windows® XP), STI
<b>Schnittstelle</b>	USB 2.0
<b>Unterstützte Betriebssysteme*5</b>	Windows® 2000/XP, Windows Vista®, Windows® 7
<b>Scanner-Utilities</b>	Button-Manager, Sharpdesk

## DRUCKER

<b>Auflösung</b>	600 x 600 dpi
<b>Schnittstelle</b>	USB 2.0
<b>Unterstützte Betriebssysteme</b>	Windows® 2000/XP, Windows Vista®, Windows® 7
<b>PDL-Emulation</b>	SPLC (Sharp-Drucker-Sprache mit Komprimierung)

## NETZWERKSCANNER (optionales MX-NB12 erforderlich)

<b>Scan-Methode</b>	Push-Scan (über Bedienfeld)
<b>Auflösung</b>	75, 100, 150, 200, 300, 400, 600 dpi
<b>Dateiformate</b>	JPEG, PDF, TIFF
<b>Scanner-Utilities</b>	Sharpdesk
<b>Unterstützte Betriebssysteme*5</b>	Windows® 2000/XP, Windows Server® 2003/2008/2008R2, Windows Vista®, Windows® 7
<b>Scan-Ziele</b>	E-Mail, Desktop, FTP-Server, USB

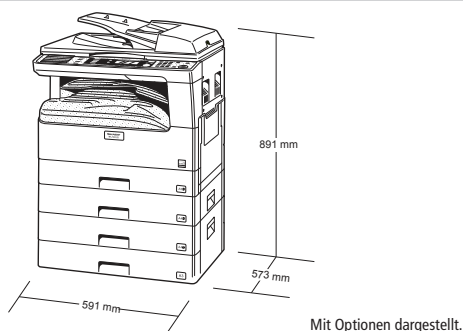
## NETZWERKDRUCKER (optionales MX-NB12 erforderlich)

<b>Schnittstelle</b>	10Base-T/100Base-TX, USB 2.0
<b>Unterstützte Betriebssysteme</b>	
std.	Windows® 2000/XP, Windows Server® 2003/2008/2008R2, Windows Vista®, Windows® 7
opt.*3	Mac OS X 10.2.8, 10.3.9, 10.4.11, 10.5–10.5.8, 10.6–10.6.8
<b>Speicher</b>	256 MB
<b>Netzwerkprotokolle</b>	TCP/IP (IPv4)
<b>Druckerprotokolle*3</b>	LPR, Raw TCP (Port 9100)
<b>PDL-Emulation</b>	std. PCL 6 opt.*3 PS3
<b>Verfügbare Schriftarten</b>	PCL 80 PS3*3 136

## FAX (optionales MX-FX13 und MX-XB17 erforderlich\*6)

<b>Komprimierungsmethode</b>	MH/MR/MMR/JBIG
<b>Kommunikationsprotokoll</b>	Super G3/G3
<b>Übertragungszeit*7</b>	weniger als 3 Sek.
<b>Modemgeschwindigkeit</b>	33.600 – 2.400 bps mit automatischer Zurückschaltung
<b>Übertragungsauflösung</b>	
std.	203,2 x 97,8 dpi
extrafein	406,4 x 391 dpi
<b>Aufzeichnungsbreite</b>	A5 – A3
<b>Speicher</b>	16 MB (nicht erweiterbar)
<b>Graustufen</b>	256

## AUSSENMASSE



## HINWEISE

\*1 Die Aufwärmzeit wird unter der folgenden Betriebsumgebung erreicht: 230 V Spannungsversorgung 23 °C. Die Zeit kann in Abhängigkeit der Betriebsumgebung variieren. \*2 Kürzeste Ausgabezeit einer Kopie vom Vorlagenglas, wenn sich das Gerät im Bereitschaftsmodus (Betriebstemperatur erreicht/Lasermotor bereit) befindet, auf die 1. Papierkassette (DIN-A4-Blätter) zurückgegriffen wird und eine Betriebsumgebung von 230 V Spannungsversorgung/23 °C vorherrscht. Die Ausgabezeit kann je nach Betriebsumgebung und Gerätestatus variieren. \*3 MX-PK10 erforderlich für PostScript 3, Mac OS und EtherTalk. \*4 Auflösungen höher als 600 dpi werden interpoliert. \*5 Sharpdesk läuft auf Computern mit den Betriebssystemen Windows® XP, Windows Vista® und Windows® 7. \*6 Nicht erforderlich, wenn MX-NB12 installiert ist. \*7 Basierend auf der Sharp-Standardgrafik mit ca. 700 Zeichen (A4-Querformat) bei Standardauflösung im Super-G3-Modus, 33.600 Bit/s, JBIG-Komprimierung.



Dies ist ein Produkt der Klasse A. Dieses Produkt kann im Wohnbereich Funkstörungen verursachen. In diesem Fall kann von dem Betreiber verlangt werden angemessene Maßnahmen durchzuführen.

Design und technische Daten können sich ohne vorherige Ankündigung ändern. Zum Zeitpunkt des Drucks waren alle Daten korrekt. Das ENERGY-STAR-Zeichen ist ein Zertifizierungskennzeichen und darf ausschließlich zur Kennzeichnung spezifischer Produkte, die den ENERGY-STAR-Programmanforderungen entsprechen, verwendet werden. ENERGY STAR ist ein eingetragenes US-Warenzeichen. Die ENERGY-STAR-Richtlinien gelten ausschließlich für Produkte in den USA, Europa, Australien, Neuseeland und Japan. Windows, Windows NT, Windows XP und Windows Vista sind eingetragene Warenzeichen der Microsoft Corporation. Alle anderen Marken-, Produktnamen und Firmenlogos sind Warenzeichen oder eingetragene Warenzeichen der jeweiligen Unternehmen. ©Sharp Corporation Dezember 2011 Ref: MX-M232D/MX-M182D. Alle Warenzeichen anerkannt. E&OE. I Stand: 01/12 I Art. BR-MXM232D/182D

www.sharp.eu

**SHARP**

Sharp Electronics (Europe) GmbH

Sonninstraße 3, 20097 Hamburg, Germany, Tel.: (040) 23 76-0 · Fax: (040) 23 76-2660, www.sharp.de

Zweigniederlassung Österreich

Handelskai 342, 1020 Wien, Austria, Tel.: (01) 7 27 19-0 · Fax: (01) 7 27 19-109, www.sharp.at